

Bâtir un nichoir pour les canards

Les canards branchus, les garrots, les harles couronnés, les grands harles et les petits garrots sont tous des canards qui nichent dans les cavités. Ils construisent leurs nids dans les trous abandonnés par les pics ou dans les cavités naturelles des arbres creusées par les maladies, les incendies ou la foudre. Ces canards habitent aussi les nichoirs qu'on leur construit. Voici les plans d'un nichoir que vous pouvez construire, installer et entretenir. Le style de ce nichoir peut même attirer d'autres oiseaux qui nichent dans les cavités, par exemple les crécerelles, les hirondelles bicolores, les tyrans huppés ou les petits ducs.



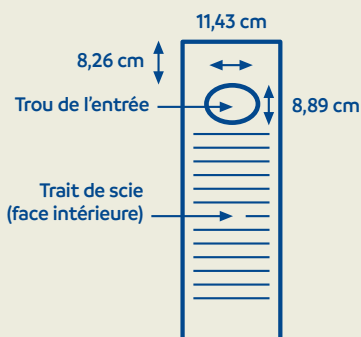
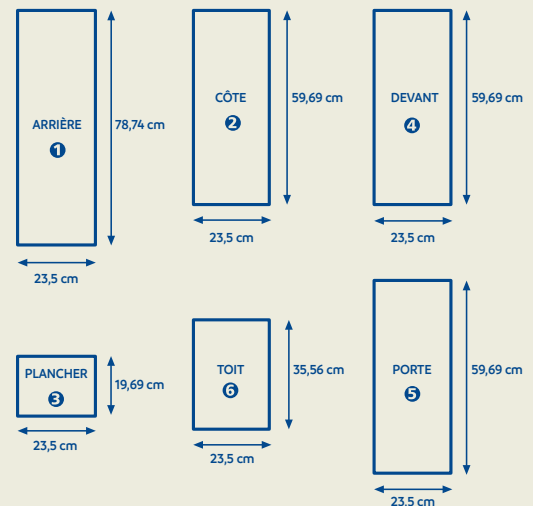
Le cèdre est idéal

Si le bois de cèdre est recommandé, c'est parce qu'il résiste naturellement aux intempéries et aux insectes. Vous pouvez aussi vous servir des matériaux dont vous disposez, par exemple le pin ou le contreplaqué. (Le personnel de Canards Illimités Canada en Colombie-Britannique précise que les nichoirs en contreplaqué résistent mieux aux chocs météorologiques de la région.) Le nichoir représenté ici est construit en bois non fini d'un côté (pour l'intérieur du nichoir) et fait 3,2 m linéaires de 2,54 cm sur 25,4 cm (1,9 cm d'épaisseur sur 23,5 cm de largeur).

Procédure

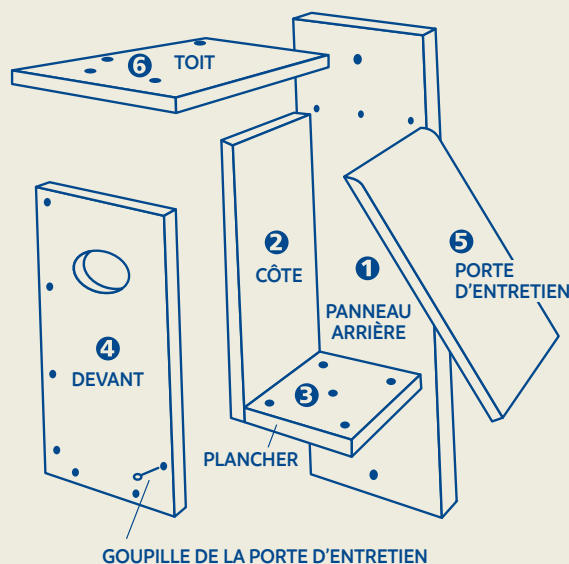
Outils nécessaires : Scie à main ou scie d'établi, perceuse et mèche de 1,24 cm, scie sauteuse, tournevis, papier sablé, crayon, ruban à mesurer et guide de coupe.

- 1 Mesurez et sciez le bois pour produire les six morceaux. Numérotez vos morceaux comme l'indique le plan (à droite).
- 2 Fixez l'arrière (1) sur le côté (2) en vous servant des quatre vis à fixer par l'arrière du nichoir. (Cf. la vue éclatée à la page suivante.)
- 3 Percez cinq trous de drainage de 1,24 cm dans le plancher (3). Fixez le plancher à l'aide de deux vis à l'arrière et de deux vis sur le côté.



- 4 Tracez le trou de l'entrée sur le devant (4) en vous servant d'un crayon (trou ovale de 11,43 cm sur 8,89 cm). Percez un trou de guidage et coupez le trou de l'entrée à l'aide d'une scie sauteuse. (Cf. la vue détaillée à gauche)
- 5 Rainer la face intérieure du devant (4) à l'aide d'une scie. Les rainures horizontales deviendront de petites marches pour les canetons lorsqu'ils seront prêts à sortir.
- 6 Fixez le devant (4) à l'aide de six vis.

- 7 Arrondissez le bord extérieur du dessus de la porte (5). (Cf. la vue éclatée à droite). Fixez la porte au sommet à l'aide d'une vis à l'avant et d'une autre à l'arrière. Les deux vis forment un gond permettant d'ouvrir la porte. Fixez la porte pour la fermer à l'aide d'un clou sur le devant.
- 8 Posez le toit (6) à l'aide de quatre vis sur le dessus et de trois vis à l'arrière (en faisant attention de ne pas visser la porte). Le nichoir est maintenant prêt à installer. N'oubliez pas de déposer une couche de 10,16 à 15,24 cm de copeaux de bois à l'intérieur du nichoir.



Finition

CIC ne recommande pas de finir les nichoirs en cèdre. Une finition pourrait permettre de prolonger la durée des nichoirs en contreplaqué. Si vous finissez votre nichoir, servez-vous d'un produit de conservation du bois non toxique ou d'une peinture de couleur terre et de teintes pâles.

Les canards trouveront votre nichoir lorsqu'ils verront le contraste des couleurs causé par le trou de l'entrée. Ne finissez pas l'intérieur du nichoir. Les canards qui nichent dans les cavités n'apportent pas de matériaux pour le nid; c'est pourquoi il est important de les aider en déposant une couche de 10,16 à 15,24 cm de copeaux de bois au fond du nichoir. Vous trouverez des copeaux de bois dans les boutiques locales d'animaux de compagnie ou de produits agricoles. N'utilisez pas la sciure de bois, qui pourrait asphyxier les canetons.

Pour trouver le bon endroit où installer le nichoir

Puisque vous avez maintenant terminé de construire votre nichoir, vous devez vous demander où l'installer. Assurez-vous de l'installer dans un endroit pratique pour la surveillance et l'entretien annuel. Pour augmenter les probabilités que votre nichoir soit utilisé par la sauvagine, installez-le dans une zone attrayante pour les canards qui nichent dans les cavités. Vous constaterez souvent que ces canards nichent dans les milieux humides boisés où il y a de l'eau toute l'année (ou au moins durant tout l'été). Vous constaterez aussi qu'ils se servent des arbres sur les berges des cours d'eau et les rives des lacs.

Pour positionner votre nichoir

Vous pouvez monter votre nichoir sur un tronc d'arbre ou un poteau en acier à côté ou au-dessus du plan d'eau.

- + **Bon positionnement :** arbre mort sur le bord du plan d'eau.
- + **Meilleur positionnement :** arbre mort plein dans l'eau.
- + **Positionnement idéal :** sur un poteau non loin d'arbres morts, debout et inondés.

Vous pouvez vous servir d'un arbre vivant pour monter votre nichoir. Toutefois, surveillez attentivement le nichoir. Quand l'arbre pousse, le montage peut se desserrer et rendre le nichoir moins attrayant pour les canards. S'il y a des castors dans les environs, n'installez pas le nichoir sur un peuplier ou un bouleau blanc : les castors dévorent ces arbres.

Vous pouvez aussi monter votre nichoir sur un poteau en acier. Assurez-vous que ce poteau est fixé solidement dans le sol ou au fond du marais pour vous assurer qu'il est stable. Percez deux trous dans le poteau afin de pouvoir y installer un dispositif de protection contre les prédateurs. (Cf. la page suivante.)



**Tenez-nous
au courant de
vos projets!**

Êtes-vous un jeune qui a construit un nichoir? Si oui, vous pourriez être un **héros des milieux humides!**



- ⊕ Le nichoir doit être installé au dessus des niveaux de crue type à une hauteur qui vous permettra d'y avoir accès pour la surveillance et l'entretien (soit environ 1,22 à 1,83 m au dessus du sol ou du plan d'eau). Pour ce qui est de la distance, tâchez de l'installer pour qu'il soit le plus proche possible de l'eau.
- ⊕ Coupez les branches qui se trouvent à proximité du nichoir pour que les canards puissent voler sans obstacle et se rendre jusqu'au nichoir.
- ⊕ Le trou de l'entrée du nichoir doit donner sur le plan d'eau.
- ⊕ Vous pouvez incliner légèrement le nichoir vers l'avant pour aider les canetons à sortir.

Protection contre les prédateurs

La protection contre les prédateurs permet d'améliorer la probabilité de succès de l'éclosion en évitant que les rats laveurs qui mangent les œufs entrent dans le nichoir.

Tôle en acier repliée (de calibre 28 et de 91,44 cm x 124,46 cm)

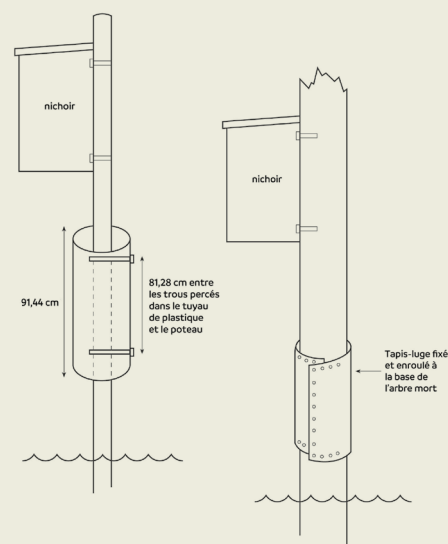
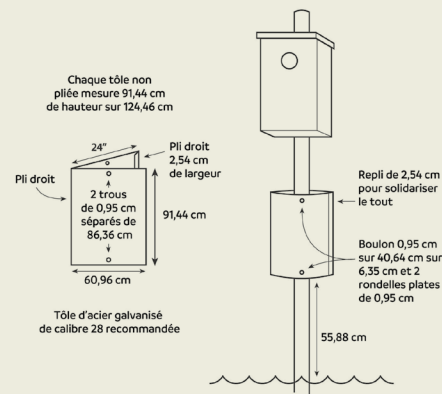
- 1 Pliez la tôle en deux sur sa longueur de 124,46 cm, en créant le devant et l'arrière, qui doivent chacun faire 60,96 cm de largeur.
 - 2 Sur un côté de 91,44 cm, faites un pli de 2,54 cm vers le centre à l'intérieur.
 - 3 Percez deux trous séparés de 86,36 cm. (Cf. le schéma à droite.)
 - 4 Installez le dispositif de protection pour qu'il entoure le poteau ou le tronc d'arbre. Faites glisser le côté non plié sous le pli de 2,54 cm. À l'aide d'une pince étau, pliez les coins pour bloquer ces morceaux et éviter que le dispositif de protection s'ouvre.
- ⊕ **Montage sur un poteau :** Boulonnez le dispositif de protection à environ 5,08 cm sous le nichoir.
 - ⊕ **Montage sur un arbre :** Clouez le dispositif de protection; si l'arbre est vivant, vérifiez souvent le dispositif pour vous assurer que la croissance de l'arbre n'a pas pour effet de le déplacer.

Dispositif de protection en tuyau de plastique

Un tuyau de métal ou de plastique (tuyau à poêle ou d'égoût) percé dans le haut et dans le bas, puis boulonné à l'arbre ou au poteau, constitue un dispositif de protection efficace contre les prédateurs. (Cf. le schéma à droite.) Pour éviter que les rongeurs montent dans le nichoir, posez un grillage de poulailler entre le poteau et le dispositif de protection.

Dispositif de protection en tapis luge de plastique

Il s'agit d'une façon ingénieuse d'utiliser un produit de plastique bon marché, que vous trouverez dans n'importe quel magasin de jouets. Posez le tapis luge (cf. le schéma à l'extrême droite) sur l'arbre et fixez-le. Prévoyez une marge pour tenir compte de la croissance de l'arbre si vous le posez sur un arbre vivant.



L'entretien du nichoir : un engagement à long terme

Lorsqu'un canard qui niche dans les cavités commence à se servir de votre nichoir, il l'utilisera probablement pour de nombreuses couvées pendant des années. Le nombre de sites de nidification de ces canards est limité : quand ils trouvent un bon site de nidification, il est probable qu'ils reviennent dans les années suivantes. Quand vous installez un nichoir, vous vous engagez à en assurer l'entretien. L'automne et l'hiver sont les meilleurs moments de l'année pour enlever les vieux matériaux du nichoir, pour resserrer les vis et les montages lâches et pour ajouter une nouvelle couche de copeaux de bois.

Si vous n'avez pas de locataire dans votre nichoir durant l'été, ne vous inquiétez pas. Les biologistes de la sauvagine ont constaté que les canards qui migrent à l'automne repèrent les sites de nidification potentiels pour le printemps suivant. Il s'agit d'une autre bonne raison de veiller à ce que votre nichoir soit en parfait état : vous ne savez jamais quand un canard pourrait le louer!

